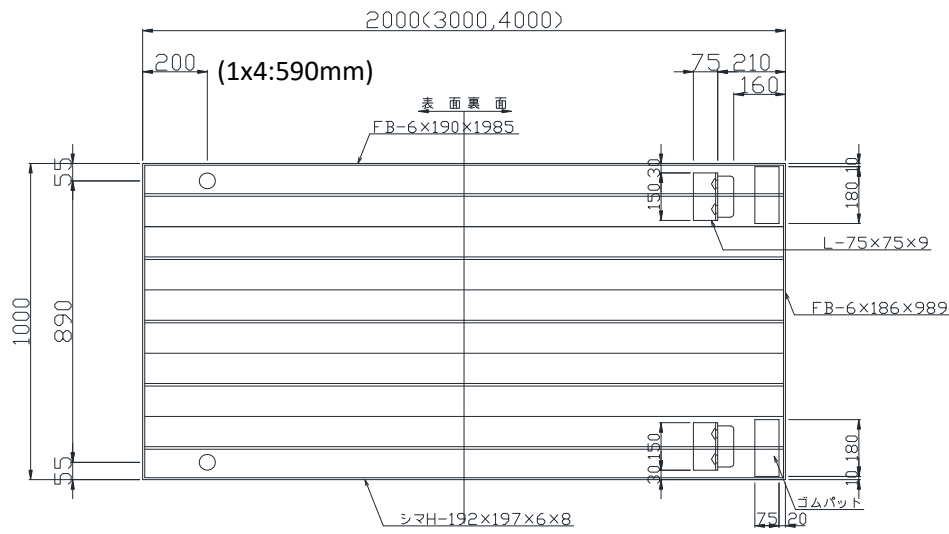
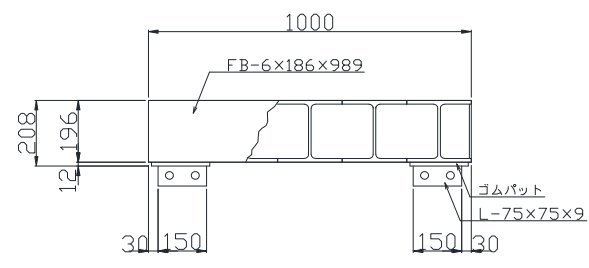
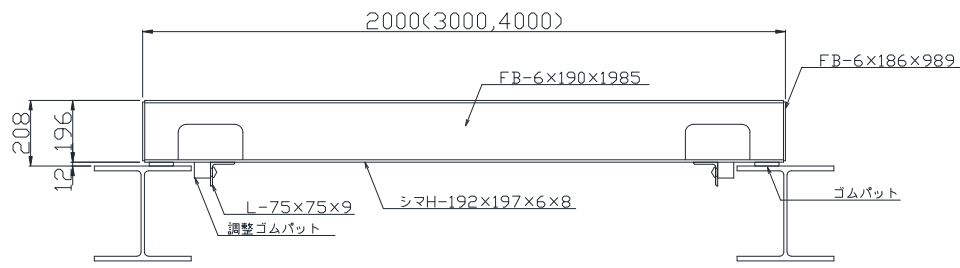


鋼製覆工板

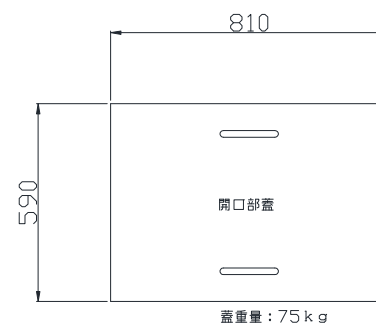
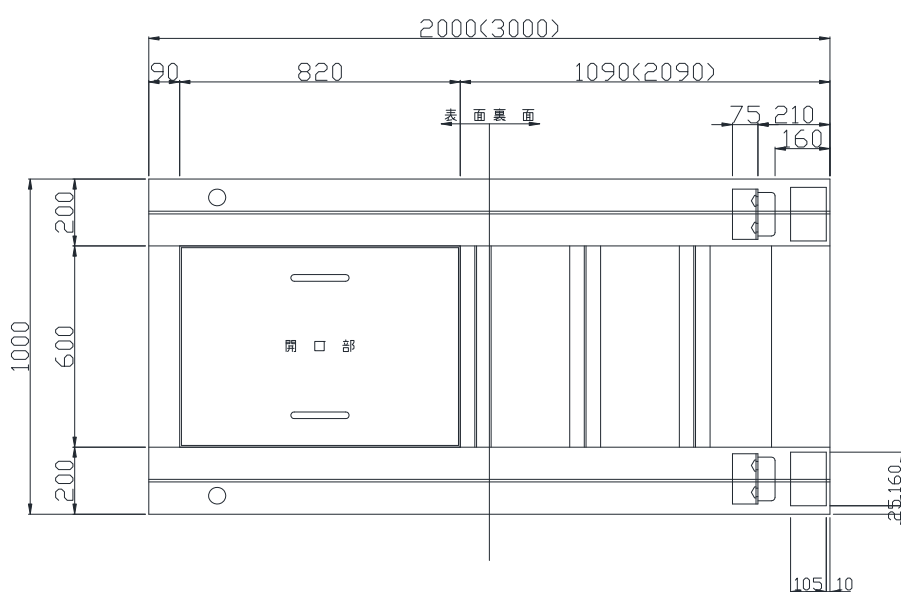
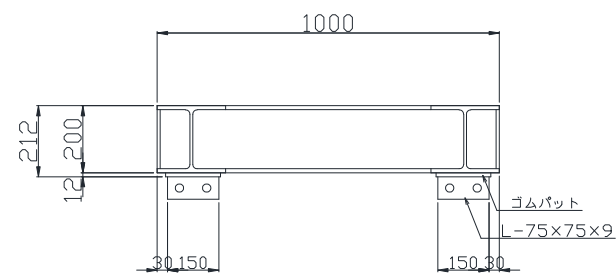
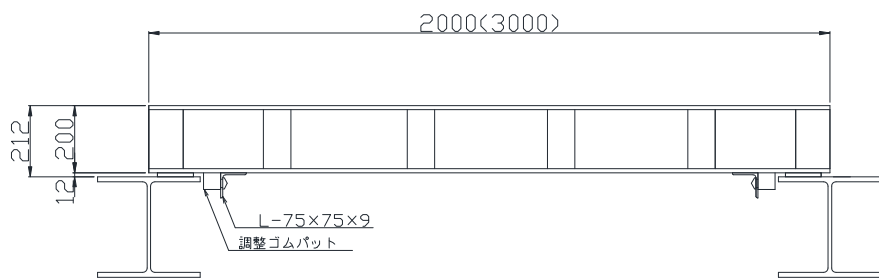


【T-25対応品】

形式	寸法	高さ	面積	重量
	mm	mm	m ²	kg
1×2	1,000×2,000	208	2.00	424
1×3	1,000×3,000	208	3.00	624
0.75×2	750×2,000	208	1.50	337
0.75×3	750×3,000	208	2.25	492
1×4	1,000×4,000	208	4.00	835

※) 1×4覆工板については大商鋼材様特許品を弊社で委託在庫しています。

開口部付覆工板姿図



※) 1×3開口部付覆工板については、開口位置を端部から90cm、500cm、中央部と三種取り揃えております。

形式	寸法	高さ	面積	重量
	mm	mm	m ²	kg
1×2	1,000×2,000	※212	2.00	490
1×3	1,000×3,000	※212	3.00	711

※ 高さは208mmに調整する事が可能です。

鋼製覆工板の事ならお任せ下さい

弊社は鋼製覆工板のデパートを目指し、一般的なサイズのほかに下記(写真)のような製品も取り扱っております。

商品リスト

T25荷重対応

T20荷重対応

MD 1*2

MD 0.75*2

MD 開口部 1*2

MD 1*3

MD 0.75*3

MD 開口部 1*3

MD 0.75*3

MD 開口部 1*3(500)

PD 1*4

MD 開口部 1*3(中央)

NEW

T25対応 MD(S) 0.75*3



※0.75幅はT20対応製品が主流ですが、T25荷重に対応致しました。

NETIS登録商品

プレストレスデッキ PD(S) 1*4



※長さ4mの鋼製覆工板は本製品だけです。

大南鋼材株式会社 代理店

便利

MD 開口部 1*3(500)



※開口部に桁がラップしません。

便利

MD 開口部 1*3(中央)



※路下点検等に便利です。

※商品に関するお問合せは、050-1754-8753 営業部 迄ご連絡ください。